

# APF 10/33

## JEDNOSMĚRNÁ VIBRAČNÍ DESKA



### MODEL SE SNADNÝM OVLÁDÁNÍM

APF 10/33 je nejmenším modelem z vibračních desek společnosti Ammann s nejnižší hmotností. Díky svým rozměrům je ideální pro malá staveniště a těsné prostory. Tuto jednosměrnou vibrační desku často používají firmy provádějící terénní úpravy k práci na obtížně přístupných místech. Díky své příhodné velikosti nalezne model APF 10/33 využití i u majitelů rodinných domů. Standardní vodící madlo s vibrační izolací zlepšuje komfort obsluhy. Stroj je dostatečně malý, aby se po dokončení práce vešel do kufru automobilu.

### VÝKONNOST

#### Vynikající hutnicí výkon

Model malých rozměrů se značnou hutnicí silou pro perfektní a rychlé výsledky hutnění.

#### Vyvážená základní deska

Asymetrická základní deska pro optimální rozložení hmotnosti a dlouhou životnost.

#### Bezkonkurenční rychlost

Vynikající mobilita a vysoká pracovní rychlost.

### ERGONOMIE

#### Vodící madlo s nízkými vibracemi

Nejlepší hodnoty vibrací přenášených na ruce a paže – méně než 2,5 m/sec<sup>2</sup>, díky čemuž je zajištěna ochrana obsluhy a odpadá nutnost časově náročné evidence.

#### Praktické ovládání stroje

Ergonomická optimalizace pro dokonalé ovládání stroje během pracovní směny.

#### Úprava bez použití nástrojů

Rychlá a snadná úprava stroje pro různé aplikace.

### SNADNÝ SERVIS

#### Bezúdržbový vibrační systém

Robustní konstrukce s dobře chráněnými a optimalizovanými kuličkovými ložisky pro dlouhou životnost bez jakékoli údržby.

#### Základní deska odolná proti opotřebení

Robustní základní deska slouží po celou dobu životnosti stroje.

#### Ochranný rám a kryty

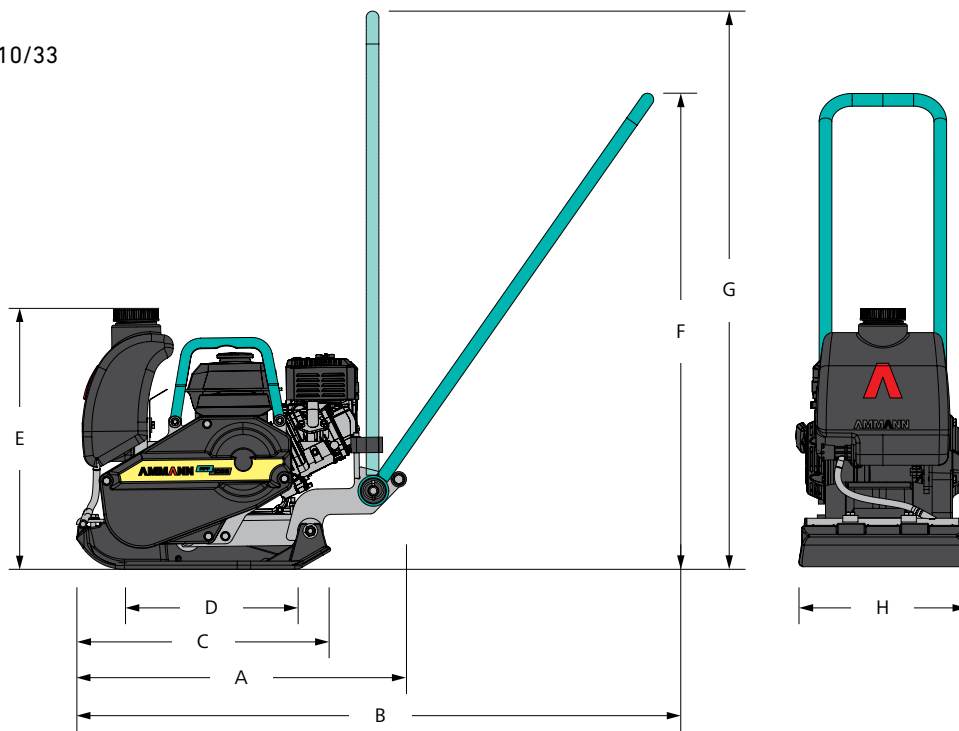
Chrání všechny klíčové komponenty proti poškození na staveništi nebo během přepravy.

### APLIKACE

- Hutnění v těsných prostorech
- Zemní práce
- Asfalt a dlažby
- Lehké až střední opravy výtlačů
- Pokládka potrubí a výkopové práce
- Krajinářské a zahradnické úpravy

**AMMANN**

TECHNICKÁ SPECIFIKACE  
JEDNOSMĚRNÁ VIBRAČNÍ DESKA APF 10/33



## ROZMĚRY A HMOTNOSTI

HMOTNOST STROJE	55 kg
HMOTNOST STROJE (VČETNĚ VOLITELNÉHO POSTŘIKOVAČE A KOL)	58 kg
A DÉLKA STROJE	655 mm
B DÉLKA STROJE VČETNĚ MADLA	1130 mm
C DÉLKA ZÁKLADNÍ DESKY	495 mm
D DÉLKA ČÁSTI V KONTAKTU SE ZEMÍ	341 mm
E VÝŠKA STROJE	507 mm
F VČETNĚ MADLA (PRACOVNÍ POLOHA)	932 mm
G VČETNĚ MADLA (PŘEPRAVNÍ POLOHA)	1100 mm
H ŠÍŘKA STROJE	330 mm

## MOTOR

MOTOR	B&S XR 550
PALIVO	benzín
VÝKON MOTORU PŘI OT/MIN	2.6 kW (3.5 HP) 3600

## STANDARDNÍ VÝBAVA

- Standardní vodicí madlo s ochranou proti vibracím
- Centrální zvedací bod
- Výkonný a spolehlivý benzínový motor
- Vibrační jednotka s prodlouženou životností a snadnou údržbou
- Dobře chráněná robustní odstředivá spojka a klínový řemen

## HUTNICÍ SÍLY

MAX. FREKVENCE VIBRACÍ	100 Hz
MAX. ODSTŘEDIVÁ SÍLA	10,5 kN
PRACOVNÍ VÝKON	435.6 m <sup>2</sup> /h
SPEC. PLOŠNÝ TLAK	9.3 N/cm <sup>2</sup>

## DALŠÍ ÚDAJE

RYCHLOST	0–22 m/min
STOUPAVOST	30 %
MAX. NÁKLON NA VŠECHNY STRANY	20°

## VÝBAVA NA PŘÁNÍ

- Plastová nádrž na vodu (5l) a kropicí systém pro použití na asfaltových plochách
- Prodloužená záruka 3 roky