

APR 52/75

OBOUSMĚRNÁ VIBRAČNÍ DESKA

APLIKACE

- Zemní práce a dláždění
- Výstavba silnic a železničních tratí
- Hutnicí práce v těsných prostorech a výkopech
- Krajinářské a zahradnické úpravy
- Stavba základů
- Choulostivé plochy (s volitelnými pryžovými podložkami k ochraně kamenných prvků)



STROJ VÝKONNÝ NA STRMÝCH SVAZÍCH

Model APR 52/75 se vyznačuje dobrou manévrovatelností a optimálním výkonem, který pomáhá při stoupání a nakonec i při hutnění. Stroj je výkonný při sklonu až 30 %. Pracovní šířku 450 mm lze rozšířit pomocí nástavců 75 mm a 150 mm. Motorová jednotka je chráněna robustním rámem, který nabízí široké otvory pro skvělý přístup při údržbě stroje.

INOVATIVNÍ OJ

- Madlo s nízkými vibracemi snižuje nápor na obsluhu.
- Kruhové madlo pro optimální úchop vhodná pro všechny operátory.

PŘEKONÁVÁNÍ STRMÝCH SVAHŮ

- Stroj si poradí na svahu se sklonem 30 %.
- Tento model je nejrychlejší na trhu.

PŘIPRAVEN K PRÁCI

- Nízké náklady na údržbu.
- Vhodný pro celou řadu aplikací.
- Snadné ovládání pro nové uživatele.

DVOUHŘÍDELOVÁ VIBRAČNÍ JEDNOTKA

- Poloha hřidelů vibrační jednotky umožňuje obsluze snadno změnit směr chodu desky.
- Plynule regulovatelná hydrostatická jednotka umožňuje snadný pohyb stroje vpřed i vzad.
- Možnost vibrací „na místě“ pro hutnění zvláště náročných povrchů.

ODOLNÝ STROJ

- Dobře chráněná robustní odstředivá spojka s klínovým řemenem odolným proti opotřebení.
- Vibrační jednotka s dlouhou životností a snadnou údržbou.
- Delší životnost díky nasávání čerstvého vzduchu.

VOLITELNÁ TECHNOLOGIE

- ACE Průběžné měření a monitorování zhutnění.

STANDARDNÍ VÝBAVA

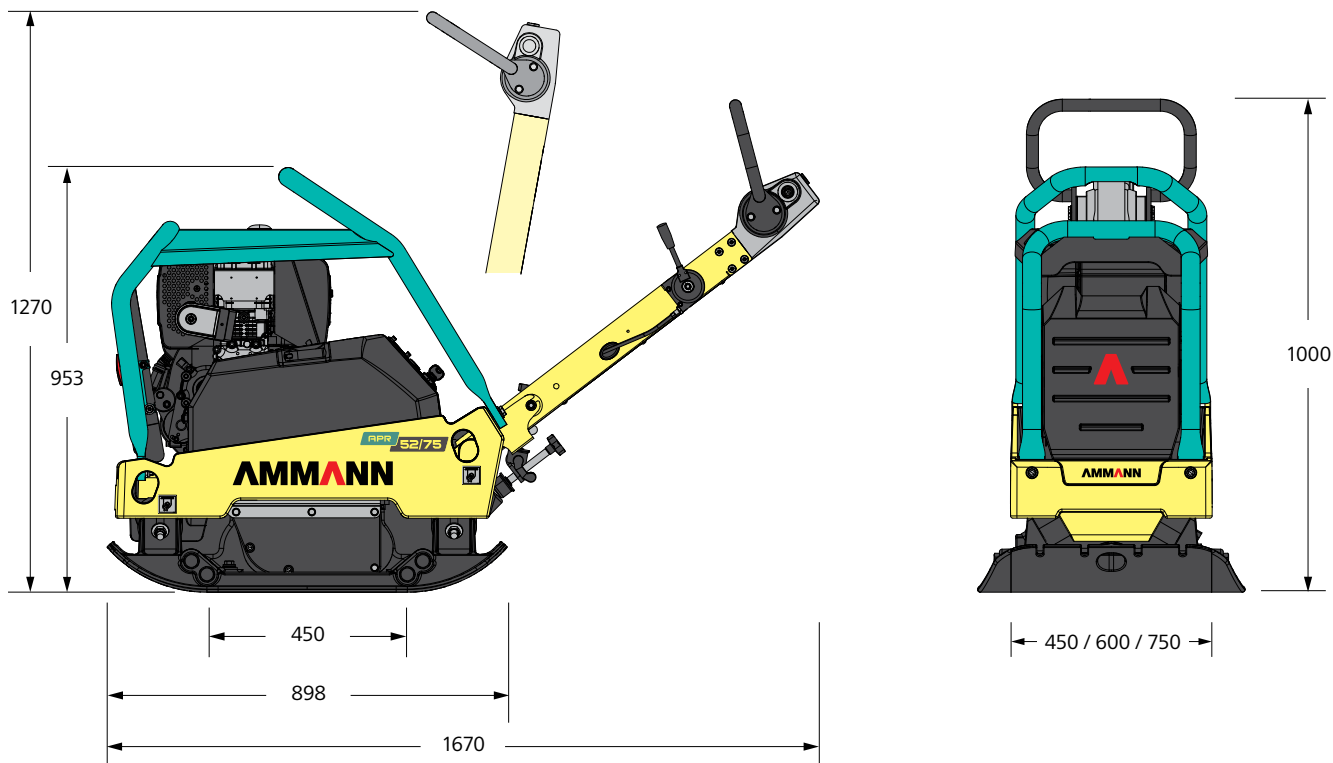
- Robustní ochranný rám s centrálním zvedacím bodem
- Výkonný a spolehlivý benzínový nebo dieselový motor
- Dvuhřídelový vibrační systém s dlouhými servisními intervaly
- Dobře chráněná, robustní odstředivá spojka s klínovým řemenem odolným proti opotřebení
- Prodloužená záruka 3 roky
- Elektrický startér (dieselový motor)

VÝBAVA NA PŘÁNÍ

- Šroubovatelná podložka na dlažbu
- Počítadlo provozních hodin
- Montážní úhelníky
- ACE

AMMANN

TECHNICKÉ SPECIFIKACE
OBOUSMĚRNÁ VIBRAČNÍ DESKA APR 52/75



HMOTNOSTI A ROZMĚRY

	HONDA	HATZ E-Start	HATZ E-Start EPA	HATZ (DPF) E-Start EPA
HMOTNOST STROJE	365.2 kg	397 kg	404.2 kg	408.2 kg
S MONTÁŽNÍMI ÚHELNÍKY 75 MM + VÝBAVA NA PŘÁNÍ	394.2 kg	426.6 kg	434.2 kg	438.2 kg
S MONTÁŽNÍMI ÚHELNÍKY 150 MM + VÝBAVA NA PŘÁNÍ	414.2 kg	446.6 kg	454.2 kg	458.2 kg
DĚLKA ZÁKLADNÍ DESKY		450 mm		
DĚLKA STROJE		898 mm		
VČETNĚ MADLA		1670 mm		
VÝŠKA STROJE		953 mm		
VÝŠKA MADLA (PRACOVNÍ POLOHA)		1000 mm		
VÝŠKA MADLA (PŘEPRAVNÍ POLOHA)		1270 mm		
ŠÍŘKA STROJE		450 / 600 / 750 mm		

MOTOR

	HONDA	HATZ E-Start	HATZ E-Start EPA	HATZ (DPF) E-Start EPA
MOTOR	GX390	1B40	1B50E	1B50E (DPF)
PALIVO	Benzín	Nafta	Nafta	Nafta
VÝKON MOTORU	8.2 kW (11 HP)	6.8 kW (9.1 HP)	7.6 kW (10.2 HP)	7.6 kW (10.2 HP)
PŘI OT/MIN	3000	2900	3000	3000
SPOTŘEBA PALIVA	3 l/h	1.6 l/h	1.6 l/h	1.6 l/h

HUTNICÍ SÍLY

MAX. FREKVENCE VIBRACÍ	65 Hz
MAX. ODSŤŘEDIVÁ SÍLA	52.5 kN
PRACOVNÍ VÝKON	1305 m ² /h
SPECIFICKÝ PŘÍTLAK NA POVRCH	25.9 N/cm ²

DALŠÍ ÚDAJE

RYCHLOST	29 m/min
STOUPAVOST	30%
PALIVOVÁ NÁDRŽ	6.1 l 5 l 5 l 5 l
MAX. NÁKLON	25 °